



Kontrolenhet for Pumpfix F Komfort

(Produkt nr. 100300425)

Installation, drifts- og sikkerhedsinstruktioner



Kære kunde,

Som førende producent af innovative produkter for dræningsteknik, tilbyder KESSEL integrerede systemløsninger og kundeorienteret service. Herved stræber vi efter den højeste kvalitet og fokuserer kraftigt på bæredygtighed - ikke kun ved produktionen af vores produkter, men også ift. deres drift i mange år, så du og din ejendom er beskyttet på lang sigt.

Med venlig hilsen KESSEL AG

Bahnhofstraße 31

85101 Lenting, Tyskland



Vores kvalificerede lokale servicepartnere vil med glæde hjælpe dig med ethvert teknisk spørgsmål.

Find din kontaktperson på:

<https://www.lhi.dk/service/find-kessel-servicetekniker>



Efter behov, kan vores kundeservice yde support med services som idriftsættelse, vedligeholdelse eller generel inspektion.

For information om håndtering og bestilling, se:

<http://www.lhi.dk>

Indholdsfortegnelse








1	Bemærkninger til denne manual.....	3
2	Sikkerhed.....	4
3	Tekniske data.....	6
4	Installation.....	7
5	Idriftsættelse.....	10
6	Fejlfinding.....	14

1 Bemærkninger til denne manual

De følgende konventioner forenkler navigationen i denne manual:

Symbol	Forklaring
[1]	Se figur 1
(5)	Position nummer 5 fra viste illustration
① ② ③ ④ ⑤ ...	Handlingstrin i illustration
👁️ Kontroller at manuel styring er aktiveret.	Forudsætninger for arbejdet
▶ Tryk OK.	Handlingstrin
✓ Systemet er driftsklart.	Resultat af handling
på "Sikkerhed", side 4	Krydsreference til Kapitel 2
Fed skrift	Særlig vigtig information eller sikkerhedsrelevant information
<i>Kursiv</i>	Varianter eller yderligere information (f.eks. kun gældende for ATEX varianter)
ⓘ	Teknisk information eller instruktioner der skal observeres specielt.

De følgende symboler er anvendt:

Symbol	Betydning
	Isoler enhed!
	Bemærk instruktioner for brugen
	Advarsel, elektricitet
	WEEE symbol, produkt underlagt RoHS retningslinjer
	Jordforbind inden anvendelse
 ADVARSEL	Advarer mod farer for personer. Manglende observering kan medføre alvorlig kvæstelse eller død.
 BEMÆRK	Advarer mod farer for personer og materiel. Manglende observering kan medføre alvorlig kvæstelse eller tingskade.

2 Sikkerhed

2.1 Generelle sikkerhedsinstruktioner



ADVARSEL

Spændingsførende dele!

Ved arbejder på elektriske ledninger og tilslutninger skal følgende observeres:

- ▶ Ved alle elektriske arbejder på anlægget gælder de nationale sikkerhedsforskrifter.
- ▶ Anlægget skal forsynes med en fejlstrømsafbryder (RCD) med en mærkefejlstrøm på ikke over 30 mA.



BEMÆRK

Afbrydelse af system fra energikilder!

- ▶ Kontroller at elektriske komponenter er afbrudt fra strømforsyning under arbejdet.



Drifts- og vedligeholdelsesmanual skal altid opbevares i nærheden af produktet.

2.2 Personale - kvalifikation

De relevante driftssikkerhedsregulativer og direktiver for farlige stoffer eller nationale modsvarende er gældende for driften af systemet.

Operatøren af systemet skal:

- ▶ udfærdige en risikoevaluering
- ▶ identificere og markere respektive farezoner
- ▶ udføre sikkerhedstræning
- ▶ sikre systemet mod uautoriseret anvendelse.

Person ¹⁾	Godkendte aktiviteter på KESSEL systemer		
Driftsselskab	Visuel inspektion, inspektion		
Teknisk ekspert (bekendt med, forstår driftsinstruktioner)		Funktionskontrol, konfiguration af kontrolenhed	
Kvalificeret elektriker VDE 0105 (i henhold til nationale regler for elektrisk sikkerhed)			Arbejde på elektrisk installation

1) Drift og monteringsarbejde må kun udføres af personer der er mindst 18 år gamle.

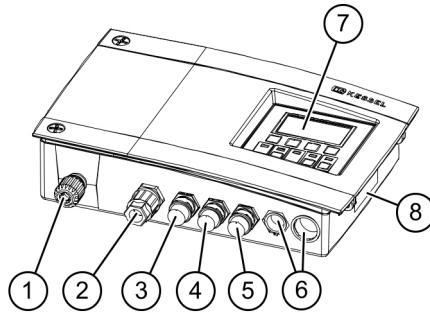
2.3 Tilsigtet anvendelse

Kontrolenheden må kun benyttes til kontrol af tilbageløbsvandpumpestation *Pumpfix F* for spildevand med eller uden fæces. Kontrolenhed må ikke benyttes i miljøer med potentiel eksplosionsfare.

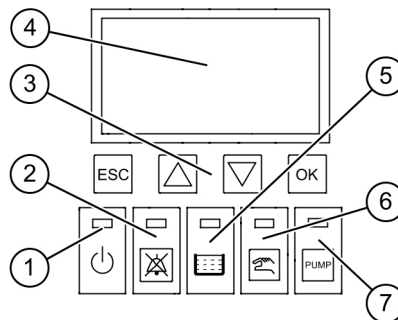
Al:

- ændring eller udvidelse
 - brug af uoriginale reservedele
 - reparation ved firmaer eller personer der ikke er godkendt af producenten
- uden udtrykkelig og skriftlig godkendelse fra producenten kan medføre bortfald af garantidækningen.

2.4 Produktbeskrivelse



Del nr.	Montering/funktionselementer
(1)	Netkabel
(2)	Tilslutning for pumpe
(3)	Tilslutninger for optisk sonde (pumpe)
(4)	Tilslutninger for klapmotor
(5)	Tilslutninger for optisk sonde (kontraklap) (i spildevand)
(6)	Blindprop, yderligere tilslutninger
(7)	Display og kontrolenhed
(8)	Typeskilt



Del nr.	Montering/funktionselementer
(1)	Effekt LED
(2)	Alarmknap og alarm LED
(3)	Piletaster, OK, ESC
(4)	Skærm
(5)	Niveauoverskridelse LED
(6)	Manuel drift knap og LED
(7)	Pump knap og LED

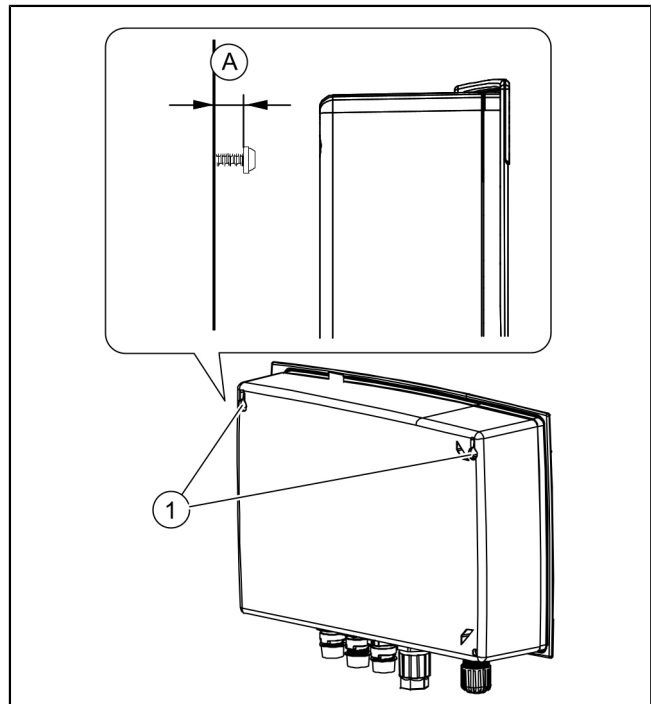
3 Tekniske data

Version	Mono
Driftsspænding	230V / 50Hz
Maksimal effekt på styringsudgang (ved $\cos \varphi = 1$)	1,8 kW
Maks. pumpekapacitet (P2)	1,2 kW
Standby effekt	3,5 W
Beskyttelsesklasse	IP 54
Beskyttelsesklasse	I
Påkrævet afsikring	C16 A 1-polet
Driftstemperatur	0 - 40°C
RCD	30 mA
Vægt	1,4 kg
Dimensioner (LxBxD), mm	295x220x70
Tilslutningstype	Euro stik
Potentialfri kontakt	maks. 42 V DC / 0,5 A (efter tilslutning)
Batterispecifikation	2x 9V 6LR61

4 Installation

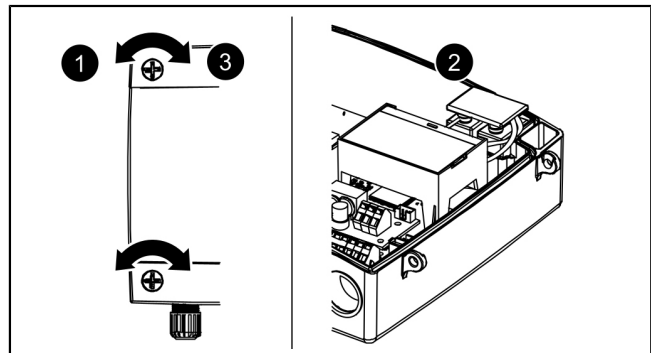
4.1 Installation af kontrolenhed

- ▶ Vælg installationsted i henhold til følgende:
 - Der er en jordforbundet stikkontakt i nærheden af kontrolenheden.
 - Tilslutningskablet fra spildevandspumpe og flydekontakt kan installeres korrekt og føres til kontrolenheden.
 - Kontrolenheden kan fastgøres sikkert og tilstrækkeligt.
- ▶ Monter alle fastspændingsskruer (der er en boreskabelon inkluderet i levering). Herved sikres at distancen (A) mellem skruenhoveder og fastgørelsesflade er ca. 3 til 4 mm.
- ▶ Hæng kontrolenheden på skruerne og tryk blidt nedad. (1)



4.2 Tilslut batteri

- 👁️ Kontroller, at netstik ikke er tilsluttet.
- ▶ Løsn begge skruer (mod uret) og løft dækslet. ❶
- ▶ Kontroller at begge batterier er tilsluttet. ❷
- ▶ Luk boksen igen. ❸





BEMÆRK

Afbrydelse af system fra energikilder!

- ▶ Kontroller at elektriske komponenter er afbrudt fra strømforsyning under arbejdet.

- ▶ Afkort og/eller forlæng kabel med passende stik. For forlængelse (maks. 30 m), må kun benyttes egnede forlængersæt (art. nr. 80889, 80890, 80891). For afkortning gøres som følger:

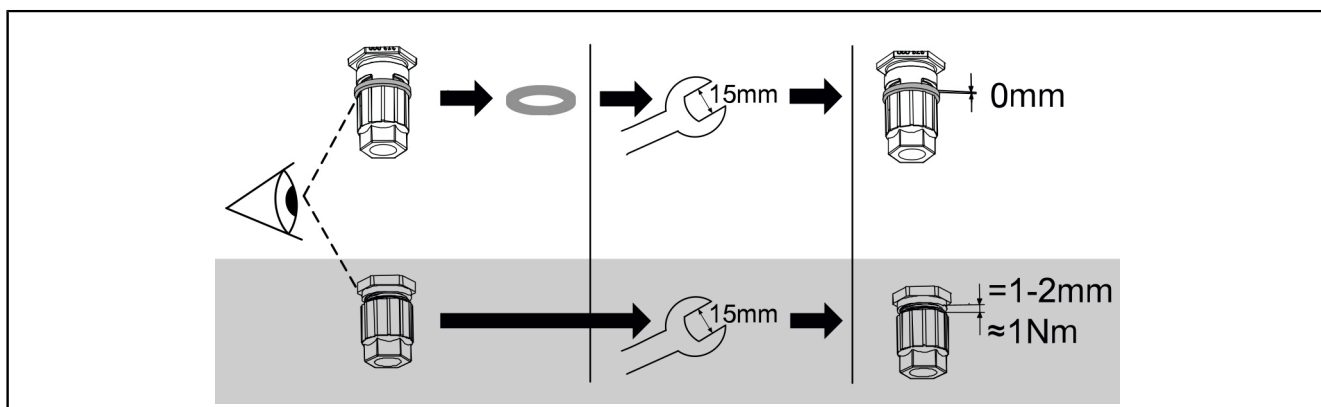
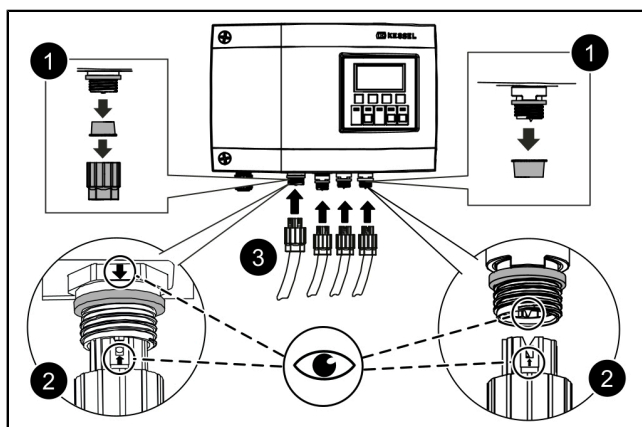
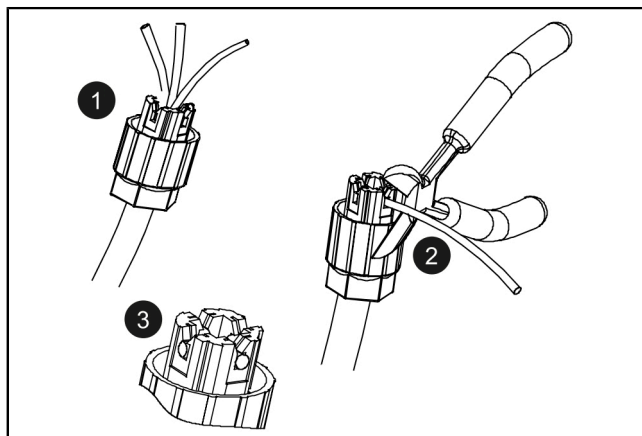
- Før kablet frem til tilslutning, mål 5 cm ekstra.
- Afskær med en kombitang. Afisolér kablets kappe fra ca. frem til tilslutning, mål 3 cm ekstra fra enden af kablet.
- Træk møtrik af kabelgennemføring og før den over lederne. ❶
- Bøj lederne ind i åbningerne i siden, ❷
- afskær herefter plant. ❸
- Den resterende installation kræver ikke yderligere værktøjer.

Tilslutning af (kontraklap) motor

- ▶ Før kablet fra motor til midterste (lille) tilslutning.
- ▶ Fjern møtrik (tilslutning) og beskyttelseshætte. ❶
- ▶ Juster kabelspil på pil og tryk på. ❷
- ▶ Spænd tilslutning så afstandsring er plan. Hvis afstandsring ikke er monteret, benyttes et moment på 1 Nm. ❸
- ✓ Hvis momentet er korrekt, skal mellemrummet mellem møtrik og hexagonale hus være 1-2 mm, hvis der ikke er monteret en afstandsring.

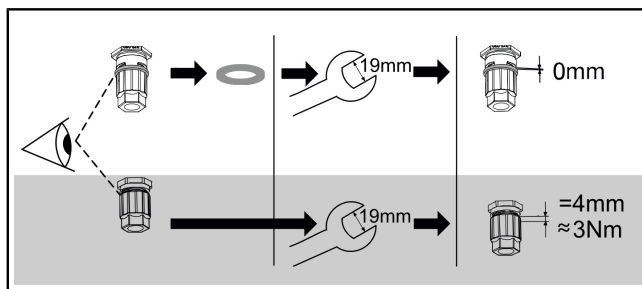
Tilslutninger for optisk sonde(r)

- ▶ Gå frem som angivet for (kontraklap) motor, men benyt næste tilslutning(er).



Tilslutning af pumper

- ▶ Gå frem som angivet for (kontraklap) motor, men benyt tilslutning til venstre.



4.4 Yderligere tilslutningsmuligheder

Før USB tilslutning ud

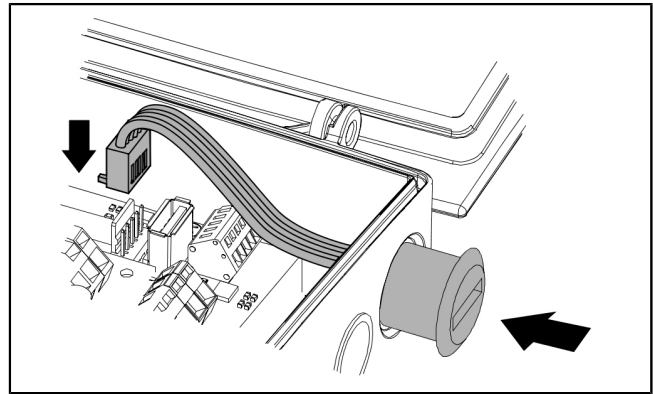
For at sikre at USB tilslutning på printplade kan nås uden åbning af huset, kan der bestilles en USB bøsning, med kabel og konektor for installation i huset på kontrolenheden, fra KESSEL (art. nr. 28785).

TeleControl GSM modem

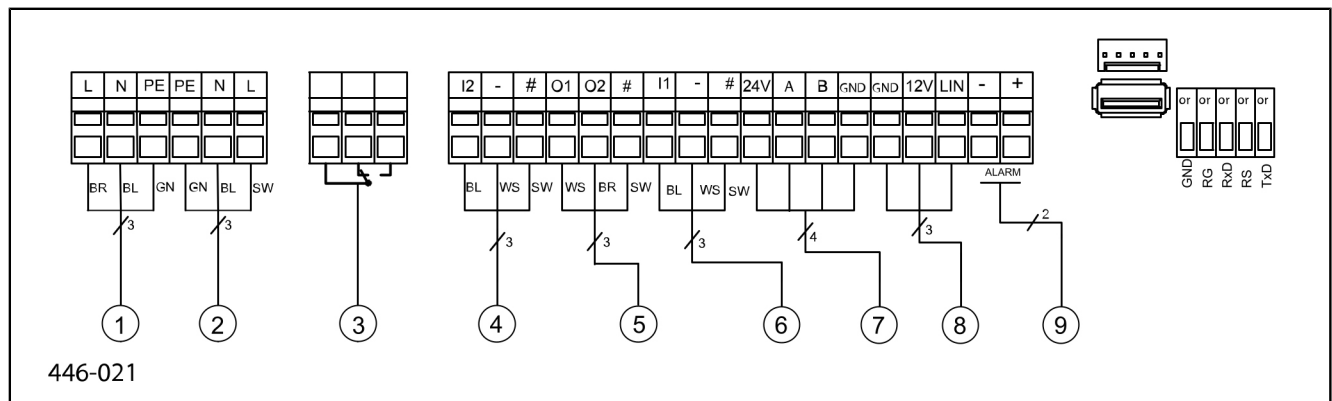
Monter TeleControl modem (art. nr. 28792) som beskrevet i vedlagte instruktioner 434-033.

Potentialfri kontakt

En potentialfri kontakt kan aktiveres på kontrolenhed som en udstyrsfunktion, leveres som tilbehør (art.nr. 80077).. *Dette gælder for alle kontrolenheder produceret fra 2017.* Den kan benyttes til tilslutning af bygningsstyringssystem eller andet udstyr, for eksempel advarselslampe (art.nr. 97715).



4.5 Pumpfix, Ecolift Tilslutningsdiagram



(1)	Netkabel	(6)	Optisk sonde (kontraklap)
(2)	Pumpe	(7)	Serial tilslutning (RS485)
(3)	Potentialfri kontakt	(8)	LIN-BUS
(4)	Optisk sonde (pumpe)	(9)	Signalgenerator (option)
(5)	Klapmotor		

5 Idriftsættelse

5.1 Automatikdrift

Kontrol af batterispænding

Kontrolenhed kontrollerer batterispænding 2x dagligt og angiver batterifejl (potentialfri kontakt "fejl") hvis spænding falder under et vist niveau. Optiske og akustiske advarsler afgives på kontrolenhed for hver 20 sekunder.

SDS selvdiagnosesystem

Kontrolenheden har et selvdiagnosesystem, der udfører en funktionskontrol af tilsluttede bevægelige komponenter automatisk. Systemets beredskab kontrolleres også når der ikke er nogen opstuvningshændelse.

Forudindstillet testcyklus:

- hver 7 dage (1-7 dages intervaller er mulige)
- 10:00

5.2 Alarmkviktering

Kontrolenheden viser (alarm) meddelelser som følger:

- Alarm LED blinker rødt
 - En fejlmeddelelse vises på display,
 - et lydsignal
- ▶ Tryk alarmkviktering i 3 sekunder.
✓ Lydsignal afbrydes, LED blinket stopper.

5.3 Oversigt konfigurationsmenu

Oversigtsmenu

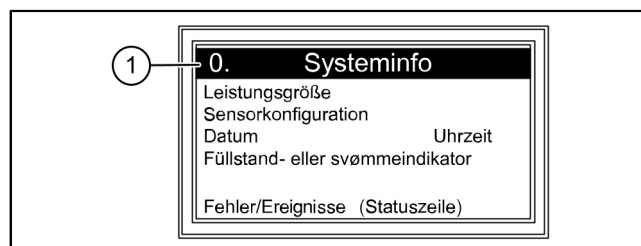
Kontrolenhedens menu er opdelt i fire områder:

0 Systeminfo - valgte system, konfigurerede sonder, aktuelt målte værdier; hvis relevant, hændelser eller fejlmeldinger

1 Information - viser driftsdata (f.eks. spænding, aktuelt målte værdier; logbog eller angivne parametre

2 Vedligeholdelse - vedligeholdelsesrelevante opgaver (f.eks. tænd/sluk af pumper), selvdiagnose, vedligeholdelsesdato og interval)

3 Indstillinger - indstilling af kontaktniveauer, sonde- og systemkonfiguration, konfiguration af modeminterface, nulstilling af kontrolenhed



(1) Antal menuemner

Pumpfix/Ecolift menutekster

0.	Systeminfo				
1.	Information	1.1.1	Totale driftstimer		
1.1	Driftstimer	1.1.2	Strømsvigt	h	0 - 999.999,9
		1.1.3	Energiforbrug		
		1.1.4	Opstuvningsfase		
		1.1.5	Opstuvningsforekomster		
		1.1.6	Klap driftscyklusser		
		1.1.7	Driftstimer pumpe		
		1.1.8	Driftscyklusser		
		1.1.9	Overspænding		
		1.1.10	Underspænding		
1.2	Logbog				
1.3	Kontrol type				
1.4	Vedligeholdelsesdato	1.4.1	Seneste vedligeholdelse		mm:tt - dd.mm.åå
		1.4.2	Næste vedligeholdelse		mm:tt - dd.mm.åå
1.5	Strømmålingsværdier	1.5.1	Batterispænding	V	0 - 99,9
		1.5.2	Netspænding	V	0 - 999,9
		1.5.3	Temperatur		

* Menu for USB dataoverførsel er vist ved tryk på ESC i System Info eller efter gennemført registrering af USB flash drev.

		1.5.4	Klap strøm		
		1.5.6	Pumpestrøm		
1.6.	Parameter	1.6.1	SDS selvdiagnosesystem		
		1.6.2	På forsinkelse klap	s	0 - 99
		1.6.3	Efterløbstid klap		
		1.6.4	Maks. strøm klap	A	0,5 - 2,5
		1.6.5	Start forsinkelse pumpe	s	0 - 99
		1.6.6	Efterløbstid pumpe	s	0 - 99
		1.6.7	Maks. pumpestrøm	A	0,8 - 9,5
		1.6.8	Min. pumpestrøm	A	0 - 2,5
		1.6.9	Maks. antal kørsler	X/10min	0 - 99
		1.6.10	Maks. køretid pumpe	min	0-999
		1.6.16	Driftsform		
2	Vedligeholdelse				
2.1	Manuel drift	2.1.1	Potentialfri kontakt		ON/OFF
		2.1.2	Ekstern signal		
		2.1.3	Kommunikation		
		2.1.4	Klap		
		2.1.5	Pumpe		
2.2	Automatisk drift				
2.3	SDS selvdiagnosesystem	2.3.1	SDS selvdiagnosesystem		
2.4	Vedligeholdelsesdato	2.4.1	Seneste vedligeholdelse		OK/Fejl
		2.4.2	Næste vedligeholdelse		mm:tt - dd.mm.åå
2.5	Vedligeholdelse udført				
2.6	Vedligeholdelsesinterval	2.6.1	Intet Vedligeholdelsesinterval		
		2.6.2	Kommerciel, 3 måneder		
		2.6.3	Kommerciel, 6 måneder		
		2.6.4	Privat, 12 måneder		
		2.6.5	Manuel vedligeholdelse		
3	Indstillinger				
3.1	Parameter	3.1.1	SDS selvdiagnosesystem	mm	0 - 999
		3.1.2	På forsinkelse klap	s	0 - 99
	PW: 1000	3.1.3	Efterløbstid klap	s	0 - 99
		3.1.4	Maks. strøm klap	A	0,5 - 1,5
		3.1.5	Start forsinkelse pumpe	s	0 - 99
		3.1.6	Efterløbstid pumpe	s	0 - 99
		3.1.7	Maks. pumpestrøm	A	0,8 - 9,5
		3.1.8	Min. pumpestrøm	A	0 - 2,5
		3.1.9	Maks. antal kørsler	x/10 min	0 - 99
		3.1.10	Maks. køretid pumpe	min	0 - 999
		3.1.11	Driftsform		
3.2	Dato / Klokkelæt				
3.3	Systemkonfiguration	3.3.1	FKA		FKA Comfort
		3.3.1	FKA		Redundant kontrolenhed
		3.3.2	Pumpfix		
		3.3.3	Ecolift		
3.9	Kommunikation	3.9.1	Stationsnavn		
		3.9.3	Modemtype		

* Menu for USB dataoverførsel er vist ved tryk på ESC i System Info eller efter gennemført registrering af USB flash drev.

		3.9.4	PIN		
		3.9.6	SMS destination 1		
		3.9.7	SMS destination 2		
		3.9.8	SMS destination 3		
		3.9.9	Status		
		3.9.10	SMS interval		
3.10	Sprog	3.10.1	Tysk		
		3.10.2	Engelsk		
		3.10.3	Fransk		
		3.10.4	Italiensk		
		3.10.5	Hollandsk		
		3.10.6	Polsk		
3.11	Nulstil				
3.12	Expertmenu	(kun for registrerede KESSEL servicetekniker)			
3.13	Aktivering af potentialfri kontakt				
0	Dataoverførsel*	0.1	Dataudlæsning		
		0.2	Softwareopdatering		
		0.3	Udlæs parameter		

* Menu for USB dataoverførsel er vist ved tryk på ESC i System Info eller efter gennemført registrering af USB flash drev.

5.4 Kontrolenhed software

Opdatering og udlæsning af data.

For at sikre at kontrolenhed med tilsluttet USB flash drev kan tændes, må USB drev med tilslutning ikke overstige 20 mm. I modsat fald kan boksen ikke lukkes. Eksterne harddiske må ikke tilsluttes, kontrolenheden vil ikke fungere (maks. 100 mA strømforsyning). Inden brugen skal USB flash drev navngives på Windows PC.

Når USB flash drev er tilsluttet til kontrolenhed genkendes det automatisk. Lydsignal udsendes under tilslutning og afbrydelse. Herefter vises dataoverførselsmenuen med disse valgmuligheder:

- Softwareopdatering
- Indlæs parameter
- Udlæsning af data

Hvis menu 0 system information vises (når USB flash drev er tilsluttet) kan ESC benyttes til at vælge forrige beskrevne dataoverførselsmenu.

Udlæsning af data

- ▶ Tilslut USB flash drev.
- ▶ Vælg dataudlæsning og bekræft med OK.
- ✓ En fil med systemindstillinger og logbog gemmes på USB drev (*.csv).

Opdatering af software

👁️ Kontroller at der er en firmwarefil (*.bin) på første niveau på USB drev (ikke i en undermappe).

- ▶ Tilslut USB flash drev, menu |Dataoverførsel| er vist.
- ▶ Vælg |Softwareopdatering|.
- ▶ Vælg påkrævet fil og følg instruktionerne på skærmen.
- ▶ Indtast ekspertpassword og bekræft med OK.

✓ Indlæsning sker automatisk.

Indlæsning parameter

- Kontroller at der er en parameterfil (446_KesselLog.csv) på USB drev.
- ▶ Tilslut USB flash drev, |Dataoverførsel| menu vises.
- ▶ Vælg |Indlæs parameter|, indtast password (1000) og bekræft med OK.
- ✓ Indlæsning sker automatisk.

5.5 Afbrydelse

- ▶ Afbryd enhed fra nettilslutning,
- ✓ akustisk alarm lyder og alarm LED blinker.
- ▶ Afbryd akustisk alarm: Tryk alarm knap i ca.1 sekund indtil alarmsymbol er streget over på display.

- ▶ Hold alarmknappen nedtrykket (mindst 5 sekunder) til display og alarm LED slukker.
- ✓ Kontrolenhed er slukket.

6 Fejlfinding		
6.1 Fejlfinding		
Fejl	Årsag	Afhjælpning
Batterifejl	Batteri mangler, er defekt eller spænding er for lav	Kontroller batteritilslutning, udskift batteri efter behov
Vælg Vedligeholdelsesdato (blinker)	Vedligeholdelsesdato er nået Ingen vedligeholdelsesdato indtastet	Udfør vedligeholdelse. Indtast vedligeholdelsesdato (se instruktioner for kontrolenhed)
Vælg Understrøm	<ul style="list-style-type: none"> Den minimale strøm for pumpen er ikke opnået. Kontrolenhedens pumpekabel forstyrret. Pumpe defekt. 	Kontroller elektriske kabler, servicer pumpe og udskift efter behov.
Vælg Overstrøm	Den maksimale strøm for pumpen er overskredet, mulig blokering på stort løbehjul	Udfør en vedligeholdelse af pumpe som angivet i instruktioner, udskift pumpe efter behov.
Vælg Relæfejl	Hovedafbryder afbryder ikke	Kontakt tekniker
Strømsvigt	Strømforsyningssvigt	Ingen, generelt strømsvigt
	Kontroller sikringer	Fastlæg årsag til udløst sikring og udskift sikring efter behov.
	Netkabel er forstyrret	Kontroller netkabel
Vælg Niveaufejl	Ukorrekt layout eller kabling af sonder	Kontroller sondetilslutning
Maks. pumpe driftscyklusser	Maksimal driftscyklusser overskredet	Kan kvitteres. Underret kundeservice. Fejl vises igen efter yderligere 1000 driftscyklusser
Vælg Maks. antal kørsler	Pumpe kører for ofte på kort tid	Kontroller design og kontakt kundeservice efter behov.
Vælg Maks. køretid	Pumpe kører for længe pr. pumpe drift	<ul style="list-style-type: none"> Kontroller design og kontakt kundeservice efter behov. Pumpes efterløbstid for lang / angiv kortere (parameter i kontrolenheden)
Motorfejll	Kabelbrud eller motorfejl	Afbryd systemet fra netforsyning, deaktiver batteri, kontroller kabel for korrekt tilslutning og kontinuitet, test funktion af motor, udskift efter behov
Vælg Sondefejll	Kabelbrud eller sondefejl	Deaktiver batteri, kontroller kabel og tilslutning og kontinuitet, test sondefunktion, udskift efter behov.
Klapfejll	Klap kan ikke lukkes helt, f.eks. klap er blokeret af et objekt	Udtag netstik, afbryd batteri, åbn klaps dæksel og fjern blokering og genstart systemet
	Opstuvning er registreret og klap kan ikke lukkes helt, f.eks. klap er blokeret af et objekt	Luk nøddlukning (hængslet klap, hvis monteret). Efter afsluttet opstuvning elimineres blokering som beskrevet herover. For installation af klapdæksel skal klapmotor være i LUKKET position.
Potentialfri kontakt skifter ikke	ikke aktiveret eller miniaturesikring defekt	Få den kontrolleret af elektriker, frigør potentialfri kontakt hvis relevant (art.nr. 80777)

① Alle fejlmeddelelser der er vist her fremsendes til potentialfri kontakt, hvis det er tilsluttet og aktiveret korrekt.



EU-KONFORMITÄTSERKLÄRUNG
EC declaration of conformity / Déclaration CE de conformité /
Dichiarazione di conformità CE / EG-conformiteitsverklaring /
Deklaracja zgodności WE

Nach der Niederspannungsrichtlinie 2014/35/EU, Richtlinie der elektromagnetischen Verträglichkeit 2014/30/EU, Maschinenrichtlinie 2006/42/EG// According to the Low Voltage Guidelines 2014/35/EU, Electromagnetism Guidelines 2014/30/EU, Directive of machinery 2006/42/EG// Selon les directives basse tension 2014/35/EU, les directives pour la compatibilité électromagnétique 2014/30/EU, directive Machines 2006/42/EG // Secondo la Direttiva Bassa Tensione 2014/35/EU, la Direttiva Compatibilità Elettromagnetica 2014/30/EU, direttiva Macchine 2006/42/EG// Na de Laagspanningsrichtlijn 2014/35/EU, Richtlijn van elektromagnetische compatibiliteit 2014/30/EU, Machinerichtlijn 2006/42/EG// Po Dyrektywę niskonapięciową 2014/35/EU, Dyrektywa Kompatybilności Elektromagnetycznej 2014/30/EU, Dyrektywa maszynowa 2006/42/EG

Hiermit erklären wir, / Herewith we declare, / Par la présente, nous déclarons, / Con la presente dichiariamo, Hierbij verklaren wij, / Oświadczamy

KESSEL AG
Bahnhofstraße 31
D-85101 Lenting


dass das Produkt/ that the product/ que le produit / che il prodotto / dat het product/ Produkt, który


Comfort Schaltgerät
Comfort Control Unit
Comfort gestionnaire
Comfort quadro elettrico
Comfort besturingskast
Comfort urządzenie łączące

den folgenden Normen entspricht:/ is in agreement with/ est en accord avec: / soddisfa le seguenti norme :/
voldoet aan de volgende normen :/ spełnia następujące normy :/

EN 60204-1
EN 61000-6-2
EN 61000-6-3

Lenting, den 09.01.2017


Roland Priller
Leiter Innovationsmanagement / Dokumentationsverantwortlicher
Innovation Management Manager / Responsible for Documentation
Responsable du management pour innovation et de la documentation
Responsabile di Gestione dell'Innovazione / Carica Documentazione
Hoofd Innovatie Management / Documentatie Charge
Szef Zarządzania Innowacji / CHARGE Dokumentacja


E. Thiemt
Vorstand
Managing Board
Conseil d'administration
Consiglio di Amministrazione
Raad van Bestuur
Rada Dyrektorów